

TRK-8116

机器人控制器

支持第11代Intel®酷睿™i3/i5/i7处理器

支持2*DDR4 3200MHz, 最高支持64GB(SODIMM)

拥有丰富的I/O接口

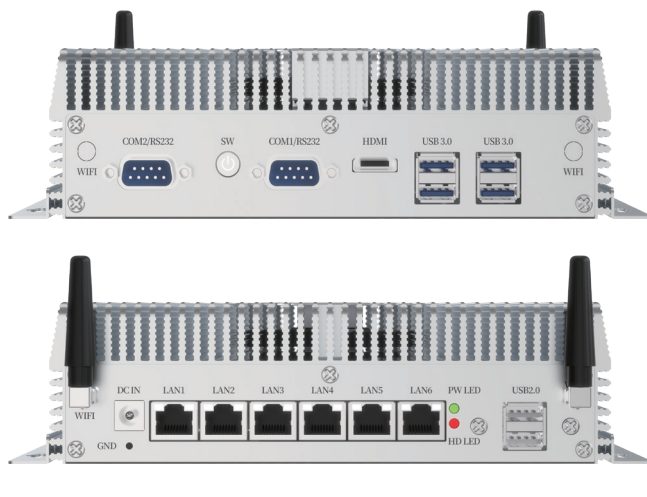
支持1*M.2 2280(PCIe) , 1*mSATA(SATA)



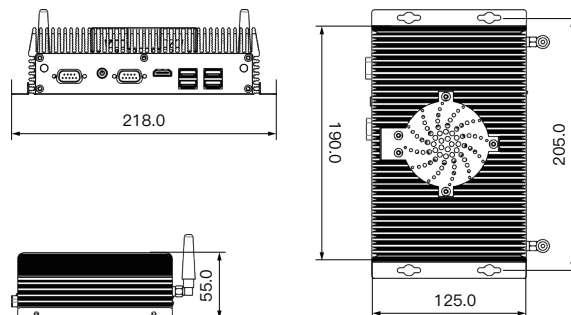
◆ 硬件规格

CPU	i3-1115G4/i5-1135G7/i7-1165G7
BIOS	SPI AMI EFI BIOS
内存	2*DDR4 3200MHz, 最高支持64GB(SODIMM)
显示	1*HDMI(最高支持4096*2304@60Hz)
储存	1*标准的2.5寸硬盘位
I/O接口	6*Intel I226-V GbE(10/100/1000Mbps/2.5Gbps自适应) 4*USB3.0, 2*USB2.0 2*COM(RS232)
扩展	1*Mini-PCIe(SATA/USB) 1*M.2 2280(PCIe)
电源输入	DC 12V
环境	工作温度: 0°C~+60°C 储存温度: -30°C~+80°C 相对湿度: 5%~95%(非冷凝)
安装方式	壁挂式
尺寸	190MM(W)*125MM(D)*55MM(H)
重量	1.75KG
操作系统	Win10/11, Unix, Linux

◆ 接口展示



◆ 产品尺寸



单位: MM