

TRK-8112UL

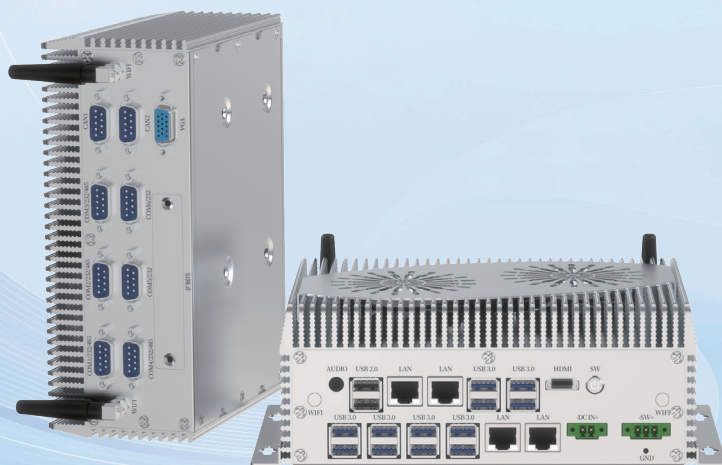
机器人控制器

支持第11代Intel®酷睿™i3/i5/i7处理器

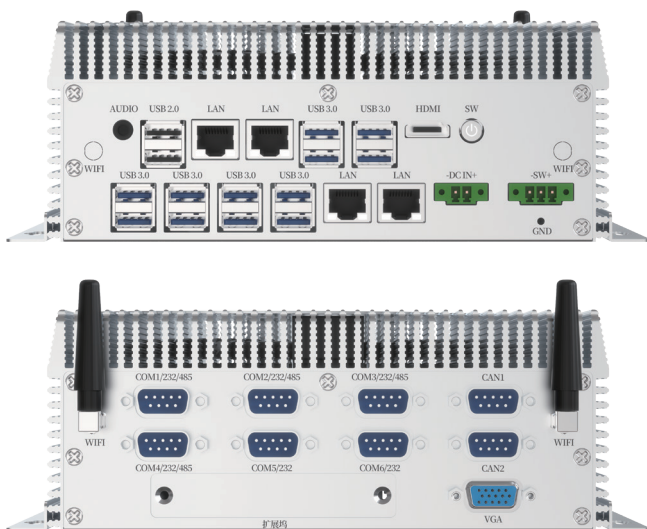
拥有丰富的I/O接口, 4*LAN, 12*USB3.0, 2*USB2.0

支持4K输出和异步双显

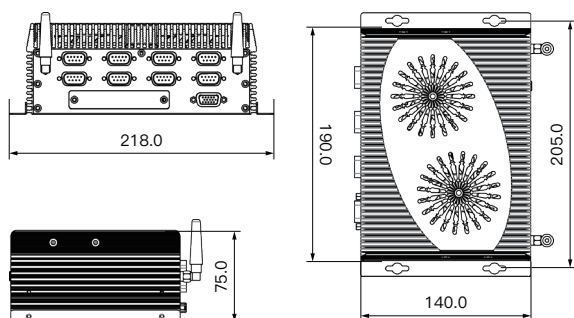
支持1*Mini-PCIe(PCIe/SATA/USB), 1*M.2 2280(PCIe)



◆ 接口展示



◆ 产品尺寸



单位: MM

◆ 硬件规格

CPU	i3-1115G4/i5-1135G7/i7-1165G7
BIOS	SPI AMI EFI BIOS
内存	2*DDR4 3200MHz, 最高支持64GB(SODIMM)
显示	1*HDMI(最高支持4096*2304@60Hz) 1*VGA(最高支持1920*1080@60Hz) 支持4K输出和异步双显
储存	1*标准的2.5寸硬盘位 1*Intel I126V GbE(10/100/1000Mbps/2.5Gbps自适应) 2*Intel I210AT GbE(10/100/1000Mbps) 1*Intel I219LM GbE(10/100/1000Mbps)
I/O接口	12*USB3.0, 2*USB2.0 6*COM RS232(其中COM1~4支持RS232/422/485) 2*CAN(选装) 1*Line-in
储存	1*Mini-PCIe(PCIe/USB) 1*M.2 2280(PCIe)
电源输入	DC9V~36V
环境	工作温度: -10°C~+60°C 储存温度: -25°C~+75°C 相对湿度: 5%~95%(非冷凝)
安装方式	壁挂式
尺寸	190MM(W)*140MM(D)*75MM(H)
重量	1.95KG
操作系统	Win10/11, Unix, Linux