

## TRK-7082

## 机器人控制器

搭载第8代Intel®酷睿™i3/i5/i7处理器

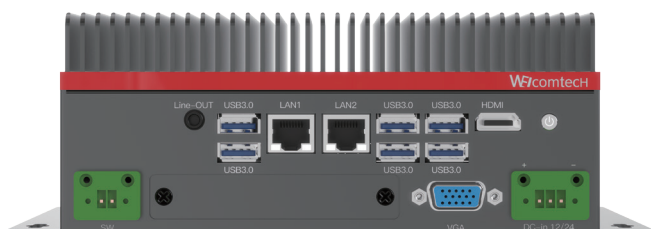
支持2\*DDR4 2400MHz, 最高支持32GB(SODIMM)

拥有丰富的I/O接口, 支持异步双显

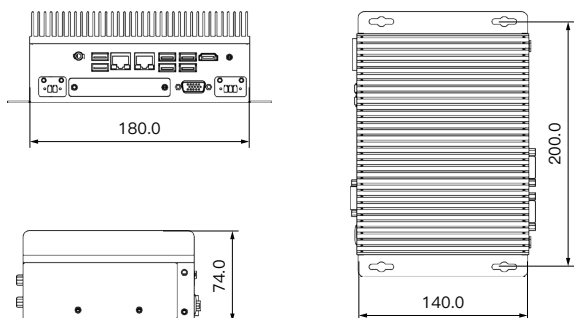
支持2\*Mini-PCIe(PCIe/SATA/USB)



## ◆ 接口展示



## ◆ 产品尺寸



单位: MM

## ◆ 硬件规格

CPU	i3-8145U/i5-8265U/i7-8565U
BIOS	SPI AMI EFI BIOS
内存	2*DDR4 2400MHz, 最高支持32GB(SODIMM)
显示	1*HDMI(最高支持4096*2304@60Hz) 1*VGA(最高支持1920*1080@60Hz) 支持异步双显
储存	1*标准的2.5寸硬盘位
I/O接口	2*Intel I211AT GbE(10/100/1000Mbps) 6*USB3.0 6*COM RS232(其中COM1~4支持RS232/422/485) 1*Line-in
扩展	2*Mini-PCIe(PCIe/SATA/USB)
电源输入	DC 9V~36V
环境	工作温度: -10°C~+60°C 储存温度: -30°C~+80°C 相对湿度: 5%~95%(非冷凝)
安装方式	壁挂式
尺寸	180MM(W)*140MM(D)*74MM(H)
重量	1.65KG
操作系统	Win10/11, Unix, Linux