

TPC-4101U-J1900

工业一体机

支持Intel®赛扬® J1900 处理器

面板带USB接口和开关

10.1英寸LED背光显示屏，分辨率最高支持1280*800@60Hz

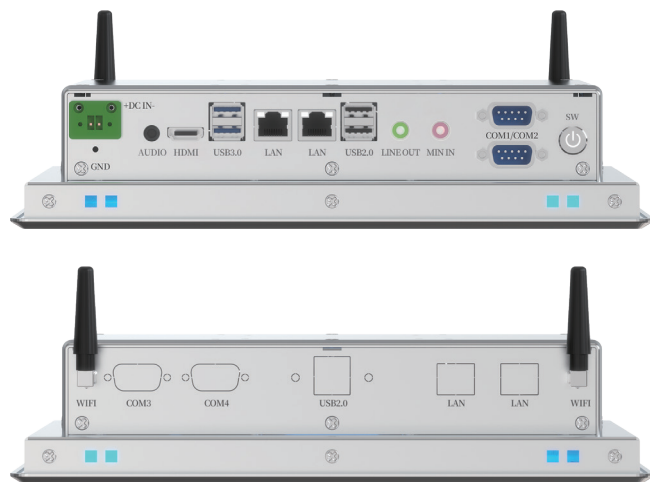
铝合金的机身使其轻薄、坚固稳定、散热效果好



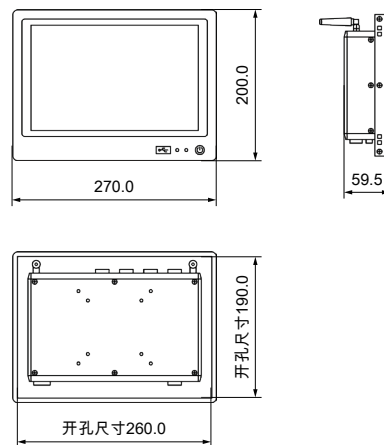
◆ 硬件规格

外观	颜色：工业银 尺寸：270.0MM(W)*200.0MM(D)*59.5MM(H) 开孔尺寸：260.0MM(W)*190.0MM(D) 机箱材质：全框铝合金
CPU	Intel®赛扬® J1900 处理器
BIOS	SPI AMI EFI
内存	1*DDR3 1333MHz, 最高支持8GB(SODIMM)
CPU	1*HDMI(最高支持4096*2304@60Hz) 1*VGA(最高支持1920*1080@60Hz)
储存	1*标准的2.5寸硬盘位
I/O接口	2*Intel I211AT(10/100/1000Mbps) 1*USB3.0, 4*USB2.0 6*COM(可扩展至6个, 其中COM2支持RS232/422/485) 1*Line-out, 1*Mic-in
扩展	2*Mini-PCle(PCle/SATA)
电源输入	DC 12V
LED屏	显示分类：10.1" TFT LCD(LED背光) 分辨率：1280*800@60Hz 视角：85°(左)/85°(右)/85°(上)/85°(下) 亮度：350cd/m²(高亮可选)
触摸规格	10点电容触摸屏
重量	2.4KG
安装方式	壁挂式、嵌入式
储存温度	-20°C~+85°C
工作温度	0°C~+60°C
相对湿度	0%~85%(无冷凝)
操作系统	Win10, Unix, Linux

◆ 接口展示



◆ 产品尺寸



单位：MM