

TPC-4101U-11代

工业一体机

支持第11代Intel®酷睿™i3/i5/i7 U系列处理器

面板带USB接口和开关

10.1英寸LED背光显示屏，分辨率最高支持1280*800@60Hz

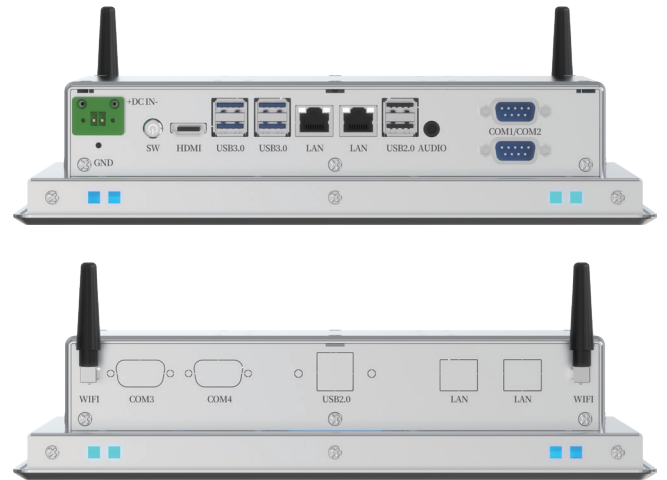
铝合金的机身使其轻薄、坚固稳定、散热效果好



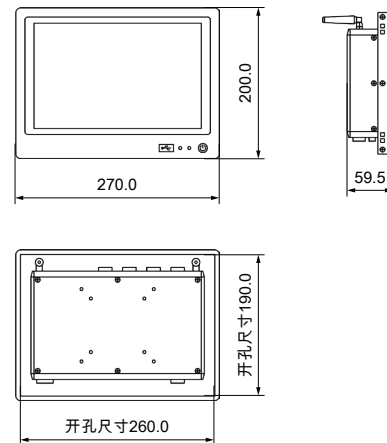
◆ 硬件规格

外观	颜色：工业银 尺寸：270.0MM(W)*200.0MM(D)*59.5MM(H) 开孔尺寸：260.0MM(W)*190.0MM(D) 机箱材质：全框铝合金
CPU	i3-1115G4/i5-1135G7/i7-1165G7
BIOS	SPI AMI EFI
内存	2*DDR4 3200MHz，最高支持64GB(SODIMM)
显示	1*HDMI(最高支持4096*2304@60Hz) 1*VGA(最高支持1920*1080@60Hz) 支持4K输出和异步双显
储存	1*标准的2.5寸硬盘位
I/O接口	1*Intel I226AT GbE(10/100/1000Mbps) 1*Intel I219LM GbE(10/100/1000Mbps) 4*USB3.0, 3*USB2.0 6*COM(其中COM1~3支持RS232/422/485) 1*Line-in
扩展	1*MiniPCle(PCle/USB) 1*M.2 2280(PCle)
电源输入	DC 9V~36V
LED屏	显示分类：10.1" TFT LCD(LED背光) 分辨率：1280*800@60Hz 视角：85°(左)/85°(右)/85°(上)/85°(下) 亮度：350cd/m²(高亮可选)
触摸规格	10点电容触摸屏
重量	2.4KG
安装方式	壁挂式、嵌入式
储存温度	-20℃~+85℃
工作温度	0℃~+60℃
相对湿度	0%~85%(无冷凝)
操作系统	Win10/11, Unix, Linux

◆ 接口展示



◆ 产品尺寸



单位：MM