

# TPC-4101N-8/10代

## 工业一体机

支持第8/10代Intel®酷睿™i3/i5/i7 U系列处理器

10.1英寸LED背光显示屏

分辨率最高支持1280\*800@60Hz

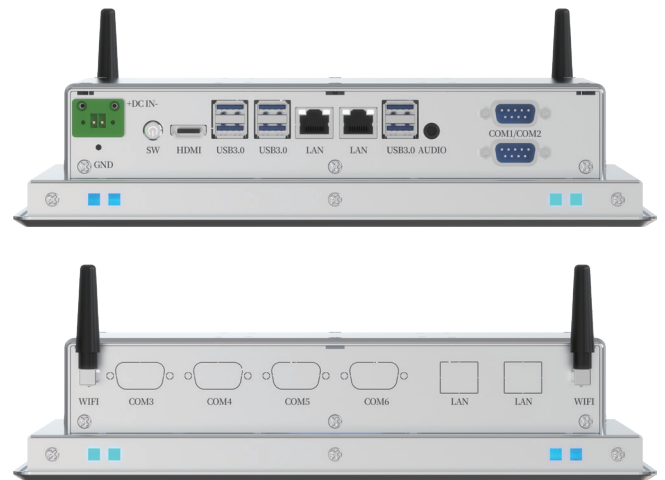
铝合金的机身使其轻薄、坚固稳定、散热效果好



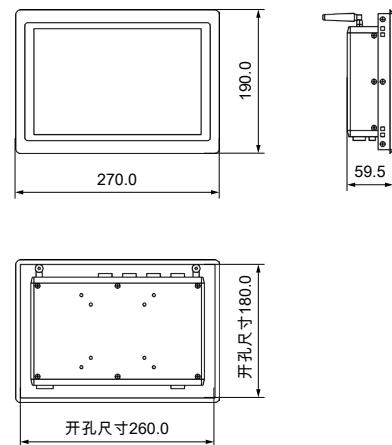
### ◆ 硬件规格

|       |  |
|-------|--|
| 外观    | 颜色: 工业银<br>尺寸: 270.0MM(W)*190.0MM(D)*59.5MM(H)<br>开孔尺寸: 260.0MM(W)*180.0MM(D)<br>机箱材质: 全框铝合金               |
| CPU   | i3-8145U/i5-8265U/i7-8565U<br>i3-10110U/i5-10210U/i7-10510U  |
| BIOS  | SPI AMI EFI  |
| 内存    | 2*DDR4 2400MHz, 最高支持32GB(SODIMM)   |
| 显示    | 1*HDMI(最高支持4096*2304@60Hz)<br>1*VGA(最高支持1920*1080@60Hz)<br>支持4K输出和异步双显                                     |
| 储存    | 1*标准的2.5寸硬盘位   |
| I/O接口 | 2*Intel I211AT/I210AT GbE(10/100/1000Mbps)<br>6*USB3.0<br>6*COM(可扩展至6个,其中COM2支持RS232/422/485)<br>1*Line-in |
| 扩展    | 2*Mini-PCIe(PCIe/SATA/USB)   |
| 电源输入  | DC 9V~36V  |
| LED屏  | 显示分类: 10.1" TFT LCD(LED背光)<br>分辨率: 1280*800@60Hz<br>视角: 85°(左)/85°(右)/85°(上)/85°(下)<br>亮度: 350cd/m²(高亮可选)  |
| 触摸规格  | 10点电容触摸屏   |
| 重量    | 2.4KG  |
| 安装方式  | 壁挂式、嵌入式  |
| 储存温度  | -20°C~+85°C  |
| 工作温度  | 0°C~+60°C  |
| 相对湿度  | 0%~85%(无冷凝)  |
| 操作系统  | Win10/11, Unix, Linux  |

### ◆ 接口展示



### ◆ 产品尺寸



单位: MM