

AISC-3830

边缘计算机

八核超强性能处理器，最高主频高达2.4GHz

高频内存，最大支持32G内存，6.0Tops算力

强大的硬解码能力，支持HDMI2.1显示输出接口

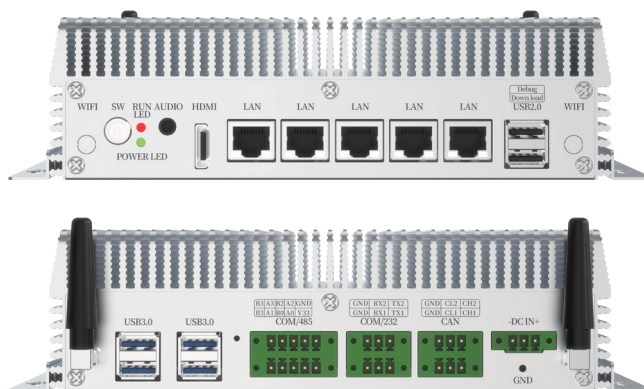
丰富的硬件接口



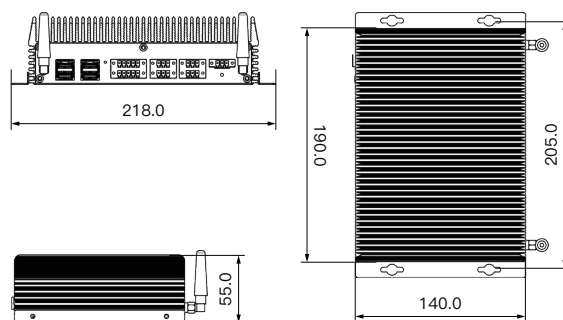
◆ 硬件规格

核心	RK3588
CPU	4*Cortex-A76 and 4*Cortex-A55, 主频高达2.4GH
GPU	Mali-G610 GPU, 支持OpenGL ES3.2, OpenCL 2.2, Vulkan 1.1, 内嵌高性能2D、3D加速硬件
NPU	支持6.0T算力, 支持INT4、INT8、INT16、FP16运算
内存	运行内存: 4G/8G/16G, LPDDR4/4x 存储内存: 8G/16G/32G/64G, EMMC5.1
编解码能力	支持8K@60fps或8K@30fps硬件解码 支持8K@30fps硬件编码
视频输出	1*HDMI2.1输出接口, 最大分辨率支持8K@60Hz
I/O接口	5*RJ45(10/100/1000Mbps自适应) 4*USB3.0(Type-A), 2*USB2.0(Debug/Down load) 2*COM RS232, 4*COM RS485, 2*CAN(可选) 1*AUDIO
扩展	1*Mini-PCle(USB), 支持4G/CAN 1*Mini-PCle(PCle/USB2.0), 支持4G/CAN/WIFI6 1*SATA3.0 1*标准的2.5寸硬盘位
RTC	RTC时钟, 断电时间保存
电源输入	3.81-3P接线端子, 支持9V-36V
外观尺寸	190MM(W)*140MM(D)*55MM(H)
重量	1.7KG
储存温度	-30°C~+80°C
工作温度	-0°C~+60°C
相对湿度	5%~95%(无冷凝)

◆ 接口展示



◆ 产品尺寸



单位: MM